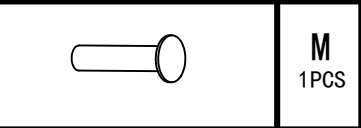
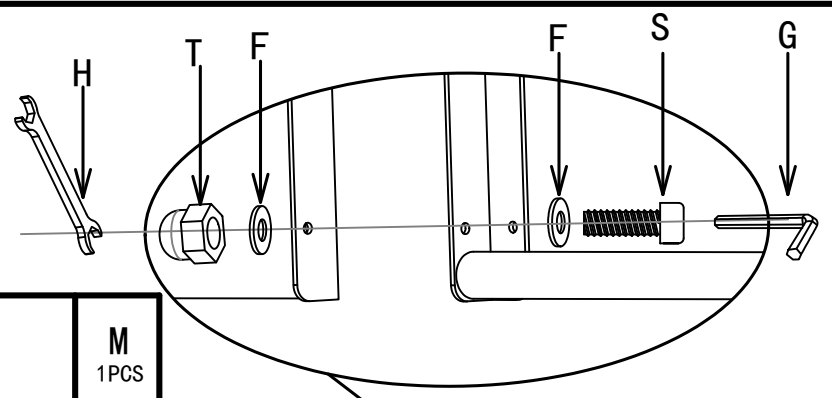
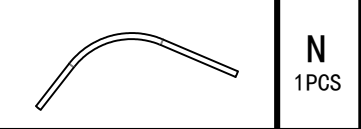


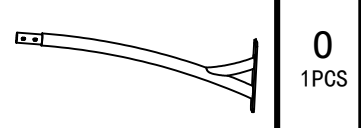
1 X2



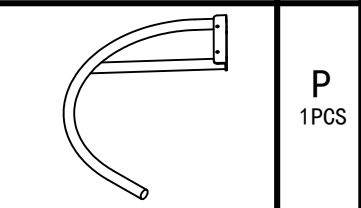
M
1PCS



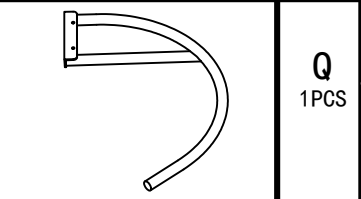
N
1PCS



O
1PCS



P
1PCS



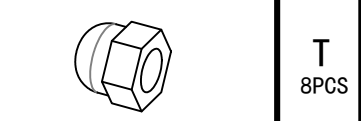
Q
1PCS



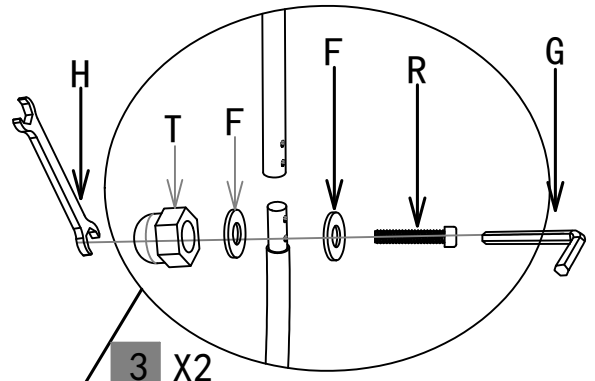
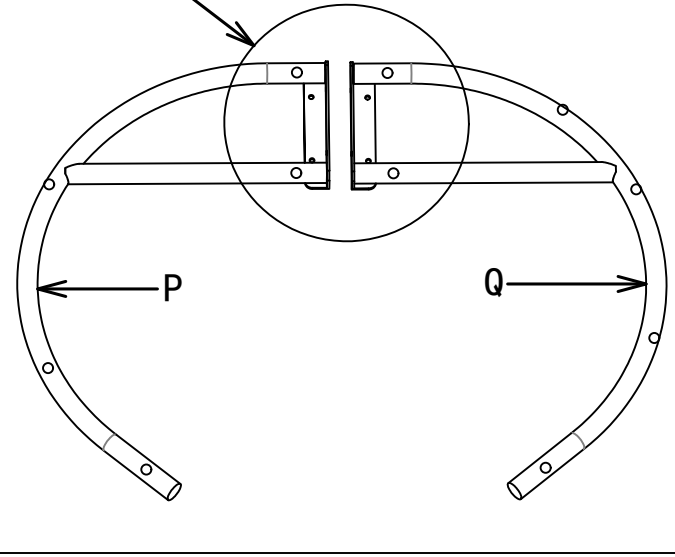
R
M8*58/2PCS



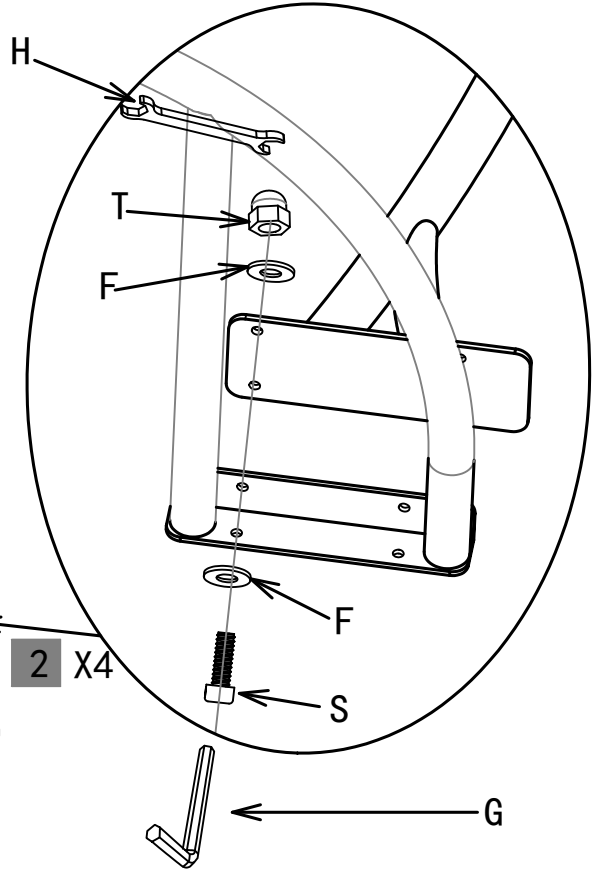
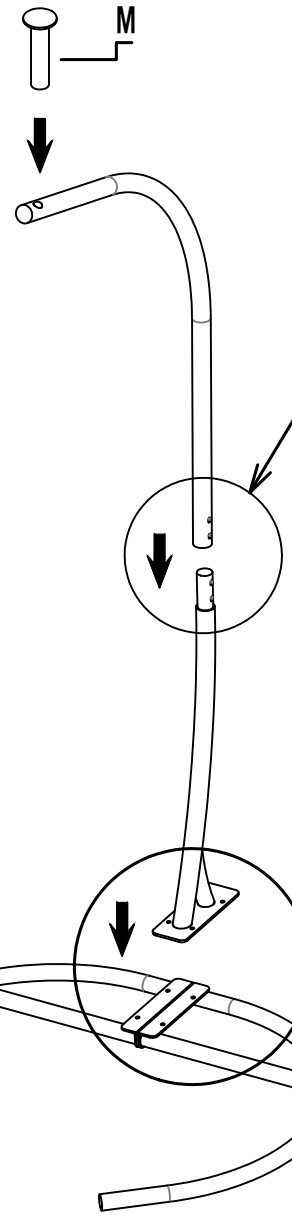
S
M8*20/6PCS



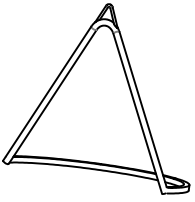
T
8PCS



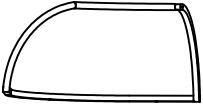
3 X2



2 X4



A
1PCS



B
1PCS



C
1PCS



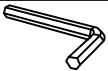
D
5PCS

E

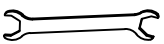
M8*65/7PCS



F
23PCS



G
1PCS



H
1PCS



I
1PCS



J
1PCS



K
1PCS



L
1PCS

