

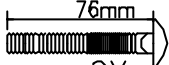
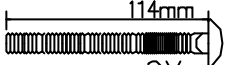

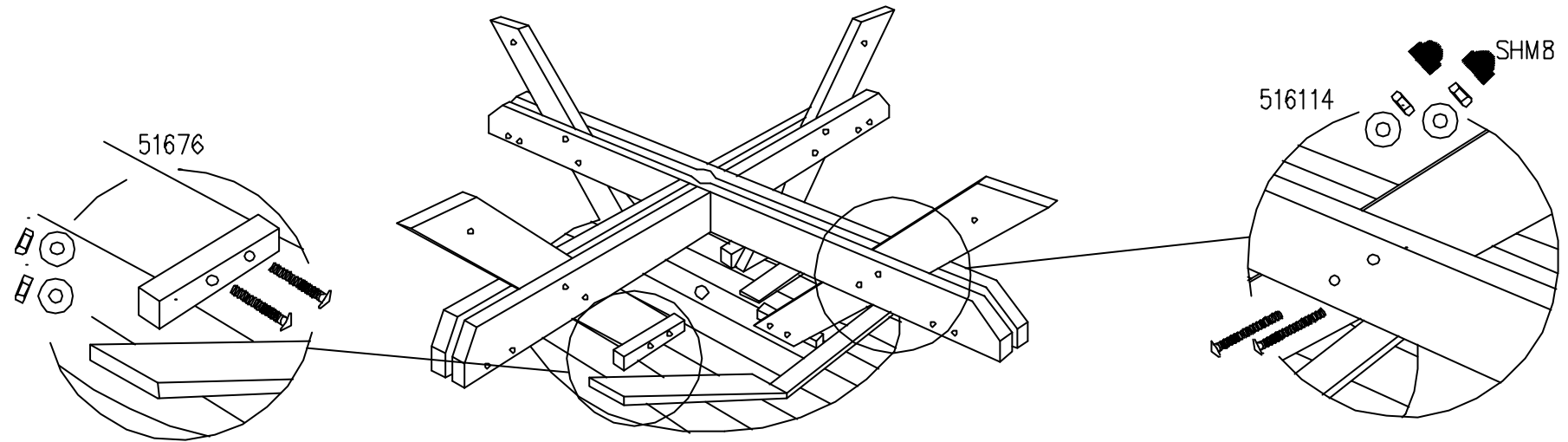



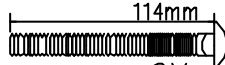
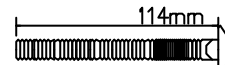
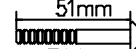

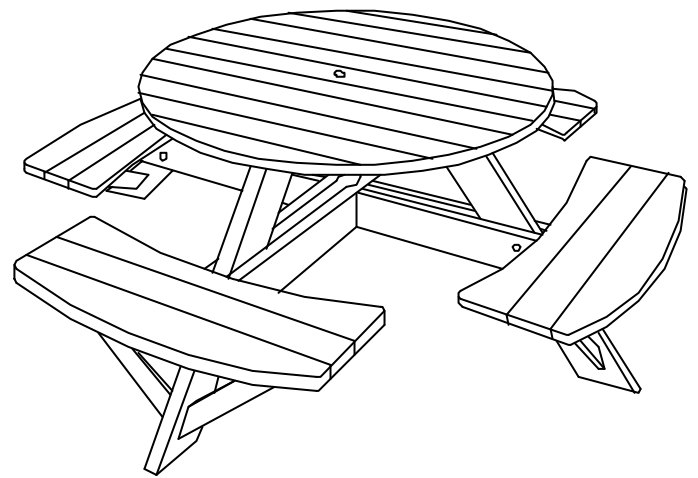
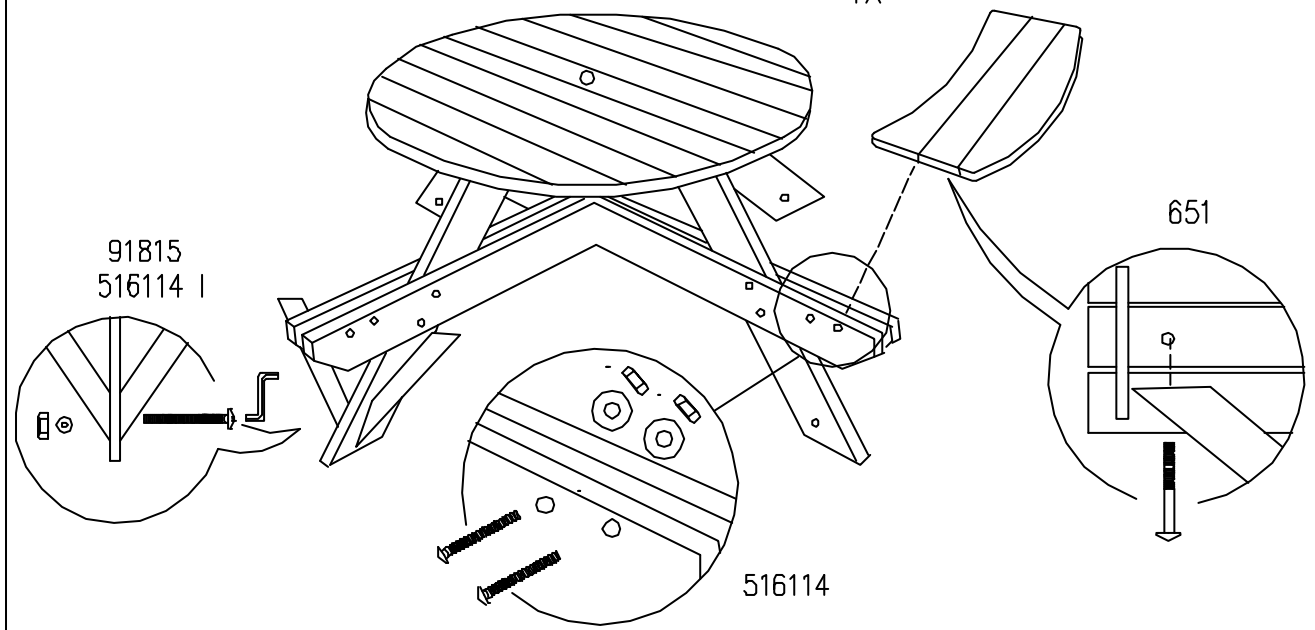


- 516

16X
- 9282

16X
- 51676

8X
- 516114

8X
- SHM8

8X



- 91815

4X
- 516

12X
- 9282

8X
- 516114

8X
- 516114 I

4X
- 651

8X
- N5

1X

Picnic art.nr.1105



Reg.Nr 1105	Utg. 2	Datum 010223
----------------	-----------	-----------------