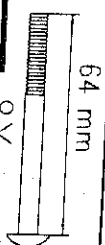
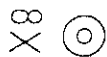


Kök 15170177 / 15170277



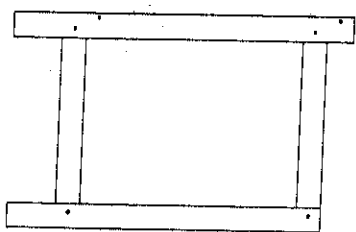
8X



8X

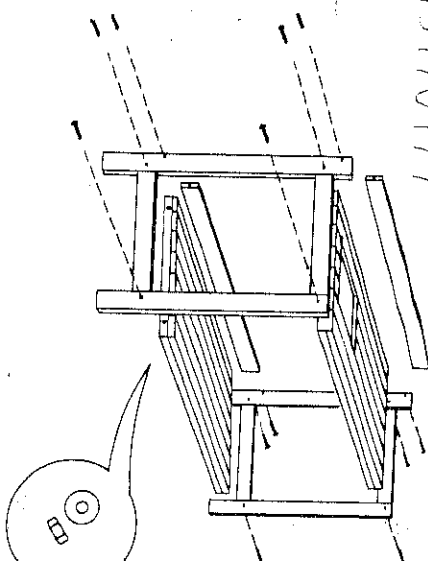


8X

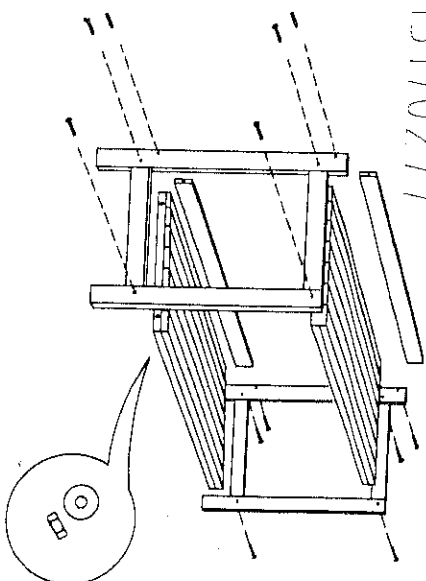


X2

15170177



15170277

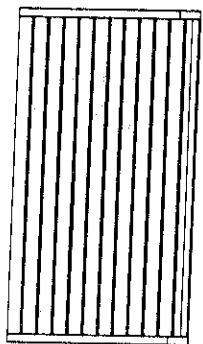


1X

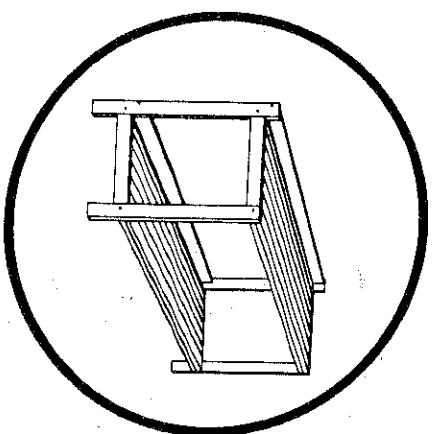
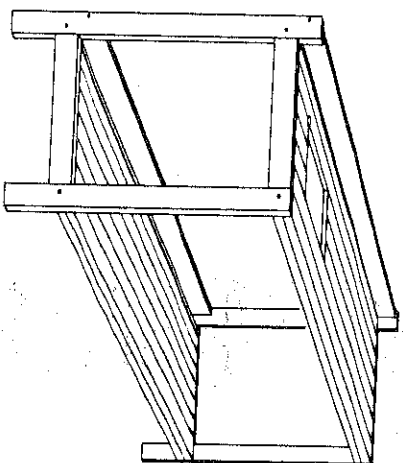
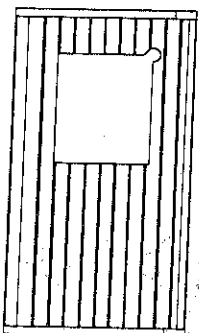


4X

1X



1X



Reg.Nr 15171
Utg. 2
Datum 20170317

